



Ihr
POOLPROJEKT

Innenmaß des Pools 1200 x 200 x 150cm

Pools Direct GmbH

Schulstr. 2

91320 Ebermannstadt

T. 09194 906 99 77

info@poolsdirect.de

MERKMALE DES BECKENS

Art der Hydraulik	Skimmer
Poolform	Rechteckig
Länge	1200
Breite	200
Höhe	150

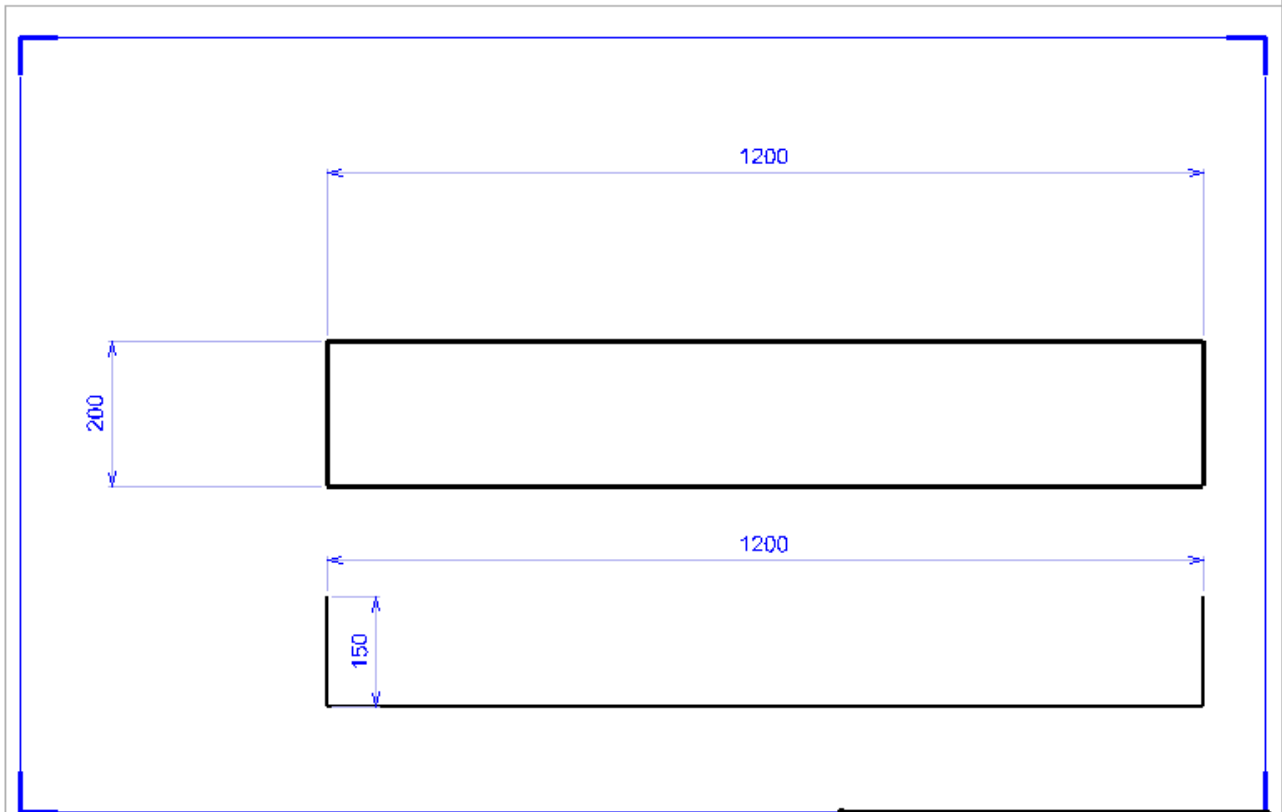
TECHNISCHE DATEN

Erforderliche Zeit für die Filtration des Beckeninhalts	3 Stunden
Filterleistung	11m ³ /h
Von der Filterpumpe absorbierte elektrische Leistung	0,69kW
Geschätzter Energieverbrauch für eine 4-monatige Nutzung	479KWh

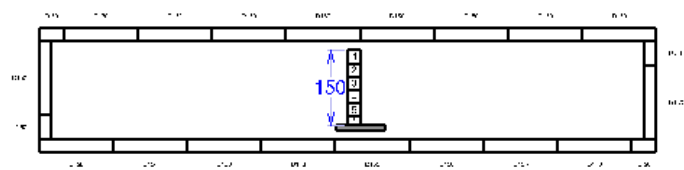
VERROHRUNG

Anzahl der Skimmer	1
Anzahl der Einlaufdüsen	2

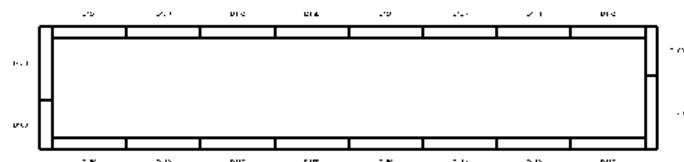
PLAN DES BECKENS



Alle Maße sind INNENMAßE

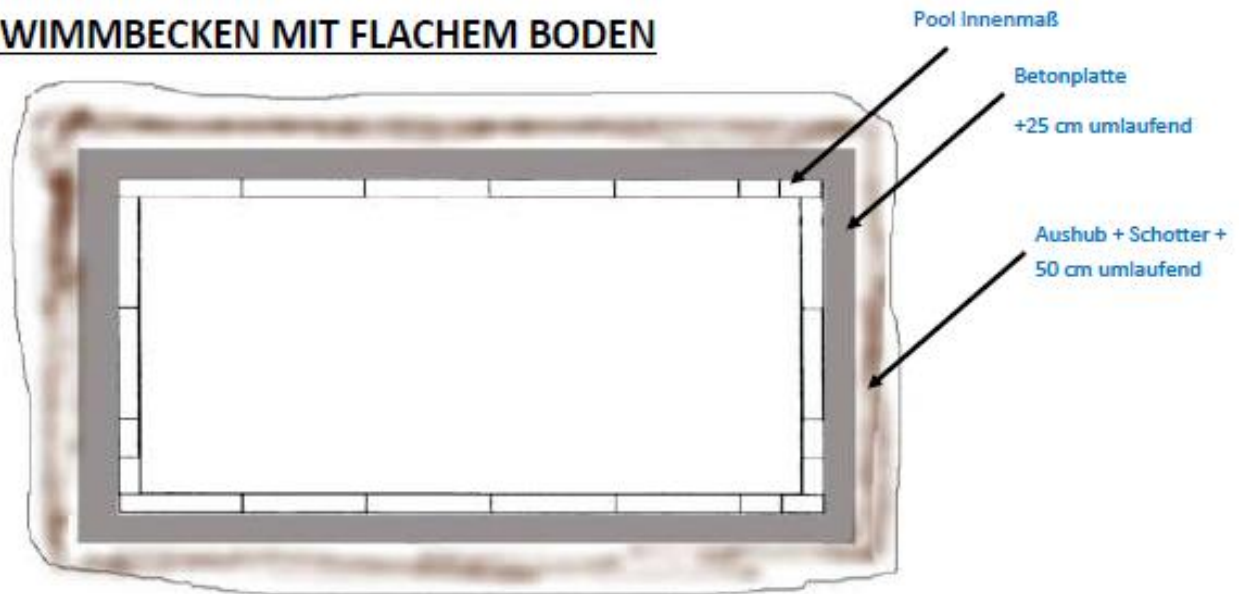


VIEW FROM ABOVE - POOL'S EVEN ROWS



BAUGRUBE

SCHWIMMBECKEN MIT FLACHEM BODEN

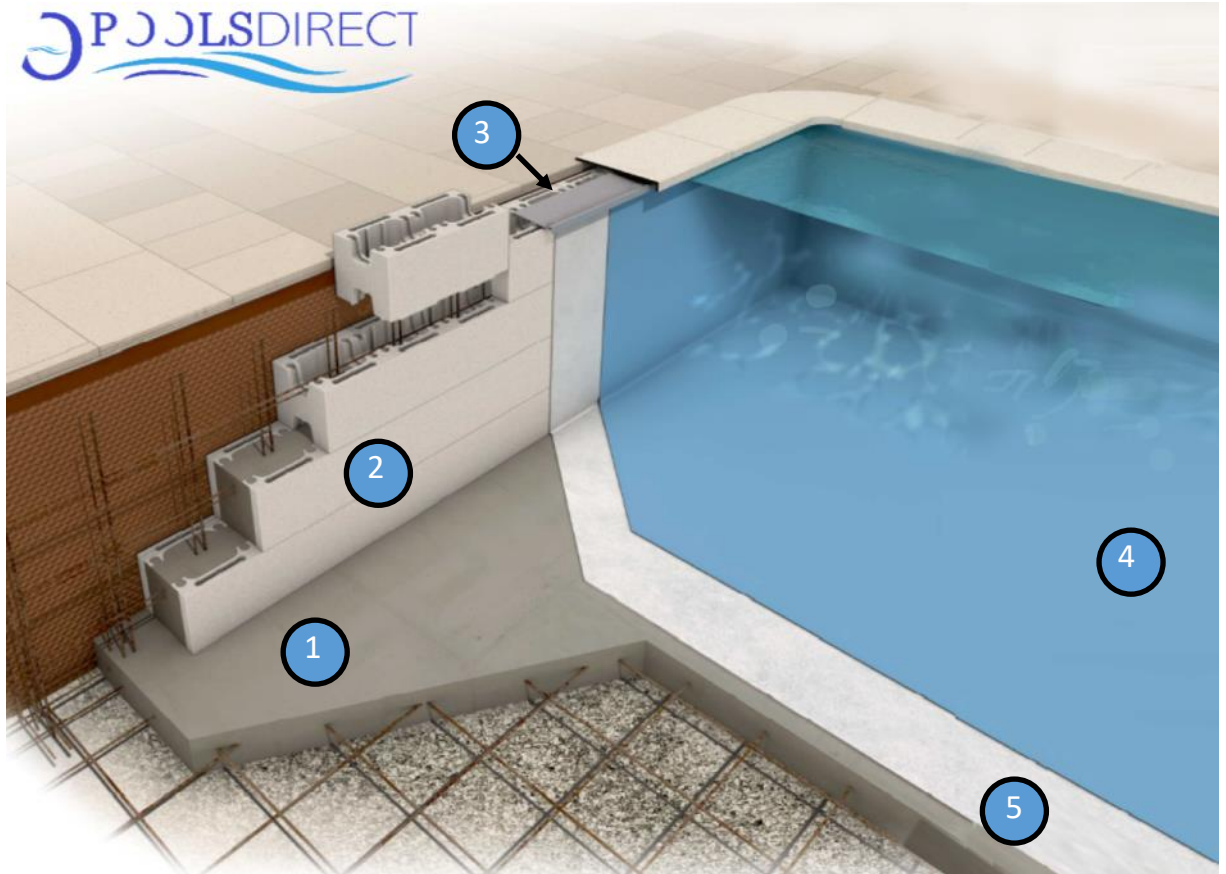


Die Tiefe der Baugrube wird wie folgt berechnet:

Tiefe des Pools (z.B.)	150 cm
Drainagekies/ Schotter	20 cm
Betonplatte	25 cm
Beckenumrandung z.B. Platten	3 cm

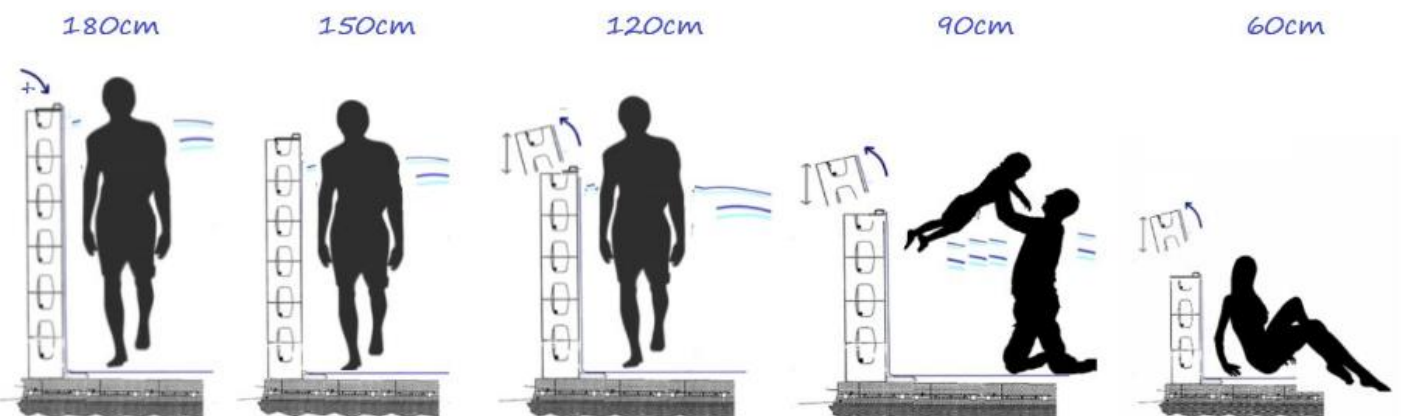
Gesamttiefe der Baugrube **198 cm**

PRINZIP



- 1. Betonplatte 2. Styroporsteine 3. Einhängeleiste
- 4. Poolfolie 5. Vlies

Mit unseren Konfigurator, sind unsere Pools **individuell anpassbar** :



POOLSTRUKTUR

- ISO-STYROPOR-STEINE für den Bau der Poolwand : Es handelt sich hierbei um Steine mit einer Produktionsdichte von 40 kg/m³ (**EPS40**).

Die erhöhte Dichte der Steine verleiht einen besseren Druckwiderstand – z.B. wenn Kinder im Pool toben und gegen die Wand drücken.

- Einhängeleiste aus PVC für das Anbringen der Folie: ermöglicht den Wechsel der Folie, auch noch Jahre später, ohne die Randsteine entfernen zu müssen.



EINBAUTEILE

- Einbauteile-Set mit Skimmer und Einlaufdüsen:

Anzahl der Skimmer	1
Anzahl der Einlaufdüsen	2

Die Anzahl wurde von uns im Zusammenhang mit der größeren Filterleistung berechnet, um eine effektive Umwälzung des Wassers und kindersichere Ansaugstellen, ohne starken Saugdruck, im Pool zu gewährleisten.

SKIMMER

Die Einbauteile der PREMIUM Serie für private und öffentliche Schwimmbecken sind ideal für alle komplett eingelassenen Styropor Pools jeglicher Form.

Insgesamt verfügt der Skimmer PREMIUM über zwei Anschlüsse auf der Unterseite, mit insgesamt zwei verschiedenen Anschlussmöglichkeiten:

- Klebemuffe Ø 63 mm
- 2" Innengewinde

Somit sind Sie flexibel in der Wahl Ihrer Poolverrohrung.

Eigenschaften

Material: ABS, Weiß

Saugmaße B x H: 40 x 21,5 cm

Die Premium Skimmer sind, gegen Aufpreis, auch in Hellgrau und Sand erhältlich.



OPTION „HIGH LEVEL“

Der Seaview High Level Skimmer ermöglicht den Einbau des Überlaufskimmers direkt an die Beckenoberkante, wodurch sich die Wasserlinie auf nur 7 cm reduziert. Bei einer Beckentiefe von 150 cm haben Sie dann einen effektiven Wasserfüllstand von 143 cm!

Im Vergleich:

Bei der herkömmlichen Montage beträgt die Differenz von Beckenhöhe und Wasserstand ca. 14 cm.

Eigenschaften

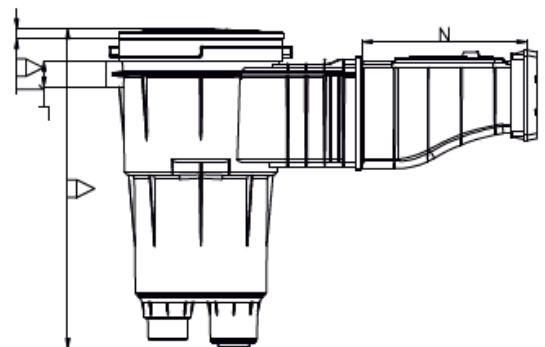
Material: ABS, Weiß

Saugmaße B x H: 50 x 8,6 cm

Anschluss Überlaufschutz hinten: 32 mm

Anschluss unten: 2“ und 1,5“

Die Premium High Level Skimmer sind , gegen Aufpreis, auch in Hellgrau erhältlich.



EINLAUFDÜSEN

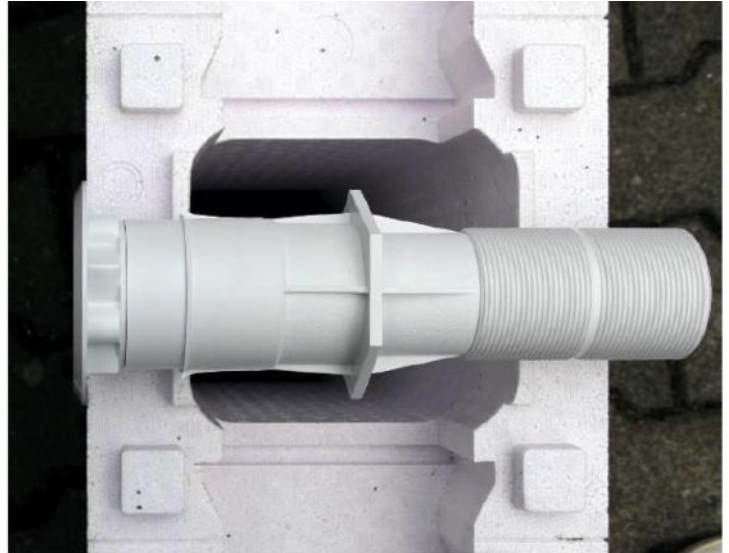
Premium Wanddurchführung in Extra-Länge 300 mm zum Anschließen der Einlaufdüse.

Eigenschaften

Material: ABS, Weiß

Anschluss hinten: 2" und 50 mm

Anschluss vorne : 2" IG



Die Düsen sind, gegen Aufpreis, auch in Hellgrau und Sand erhältlich.

BODENABLAUF

Premium Bodenablauf in Kompaktgröße 212 mm zum Anschließen in 50 mm oder 1 1/2" IG

Eigenschaften

Material: ABS, Weiß

Anschluss hinten: 1 1/2" und 50 mm

Die Bodenabläufe sind, gegen Aufpreis, auch in Hellgrau und Sand erhältlich.



SANDFILTER

Die hochwertigen Sandfilterkessel der Serie TOP bestehen aus einem Polypropylen-Kessel mit Kesselentleerung, Mehrwege-Ventil mit Manometer, Druckschlauchtüllen, Spannring mit Edelstahlschrauben-Kit und kompletter Innenverrohrung.

Die Filteranlage wird inkl. Filterpalette geliefert.

Der Filterkessel wird in Deutschland produziert.

Eigenschaften

Material: PP, Blau

Anschluss Ventil : 1/2" und 38 mm Durchmesser

Durchmesser : 500mm

Leistung : 11m³/h

Ventil : 6 Wege



SANDFILTER: OPTION

Die hochwertigen Sandfilterkessel der Serie SPLIT SIDE bestehen aus einem 2-teiligen glasfaserverstärkten PP-Kessel (MADE IN GERMANY) mit Kesselentleerung, Mehrwege-Side-Ventil von Peraplas mit Manometer, VA-Spannring mit Edelstahlschrauben-Kit, kompletter Innenverrohrung und hochwertiger Filterpalette.

Die Verrohrung vom Ventil zur Pumpe wird unverklebt mitgeliefert.

Eigenschaften

Anschluss Ventil : 1/2" IG

Durchmesser : 600mm

Leistung : 14m³/h



FILTERPUMPE

Die hochwertigen Poolpumpen der Serie Aqua Plus werden in Deutschland von der Firma SPECK PUMPEN hergestellt.

Dank gewissenhaft ausgewählter Materialien und wartungsarmer Bauweise ist die BADU Top somit ein bewährter Dauerläufer.

Dank der hohen Flexibilität und der geprüften Sicherheit steht die zuverlässige Pumpenbaureihe für besondere Langlebigkeit.



Einsatzgebiet

Aufstellbar jeweils max. 3 m oberhalb oder unterhalb des Wasserniveaus.

Eigenschaften

Anschluss Saugseite : 50mm—38mm

Anschluss Druckseite : 50mm—38mm

Leistung : 11m³/h bei 8mWs

Stromaufnahme : 0,69 kW/h

FOLIE

Poolfolie, 0,8 mm stark, Farbe nach Wahl, mit 10 Jahren Hersteller-Garantie.

Unsere Folien werden in Frankreich produziert – Sie erhalten also kein Importprodukt aus Fernost, sondern eine Sonderanfertigung aus modernsten Produktionsstätten.

Zur Folie wird ein Schutzvlies für den Boden und die Wände in 300 g/m² geliefert, mit Sprühkleber.



Wählen Sie die Farbe Ihrer Folie und dadurch die Farbe Ihres Pools - Sie haben die Qual der Wahl!

Alle Grundfarben sind OHNE AUFPREIS im Preis des Pools beinhaltet - Sie können also zwischen Grau, Hellblau, Dunkelblau, Weiß und Sand preisgleich ohne Zusatzkosten wählen!

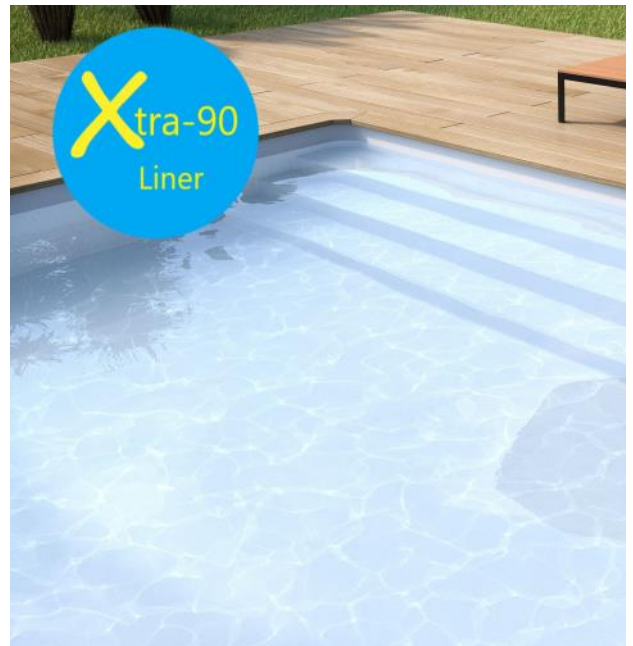
OPTION: FOLIE Xtra-90 Liner

Xtra-90 Liner, das Spitzenmodell unter den Folienauskleidungen, ist das Ergebnis unseres fachlichen Know-hows und des Einsatzes qualitativ hochwertiger Membranen.

Diese Folien sind nicht nur stärker, sondern mit einer schützenden Lackierung beschichtet, die sie überdurchschnittlich widerstands- und strapazierfähig macht.

Vorteile der Xtra-90 Poolfolie: einfachere Reinigung, Formstabilität bis 35°C, Schutz gegen UV-Strahlung, Schutz gegen Abnutzung und Kratzer.

Die "Xtra-90" Poolfolien von POOLS DIRECT bieten eine erhöhte Beständigkeit gegen hohe Wassertemperaturen, eine garantierte Passform und einen hervorragenden Schutz gegen Flecken.



EINBAUZUBEHÖRPAKET

Komplettes Set XXL an Fittingen, Ventilen, Kugelhähnen, Kleber etc. für die Montage der Filteranlage.

Das Paket ist so ausgelegt, dass Sie genügend Fittinge für die Installation haben – eine Saug- und Druckleitung pro Skimmer, bzw. pro Düse kann verlegt werden.

So können Sie die einzelnen Rohrleitungen auf einfachste Weise absperrn, wenn Sie zum Beispiel Wartungsarbeiten durchzuführen haben, Ihren Pool überwintern möchten oder die Dichtheit der Leitung prüfen wollen.

Alle Fittinge sind in 10 oder 16 Bar – so halten sie nicht nur dem Wasserdruck, sondern auch dem enormen Druck des Erdreichs problemlos stand.

Sie erhalten auch die erforderlichen Fittinge, um die Verrohrung zusammenzukleben und zu verlängern und um alle Skimmer und Düsen anzuschließen.

XXL Einbauzubehörpaket



Winkel 90°, 50 mm	13
3-tlg. Anschlussstück, 50 mm/ 1.5"	3
3-tlg. Anschlussstück, 50mm/ 1.5"3-tlg. Anschlussstück, 50 mm	5
Muffennippel 63/50x2"	3
Schlauchtülle	2
T-Stück 50 mm	5
Kugelhahn 50 mm	5
Muffe 50 mm	5
Rohr 50 mm (Meter)	9
PVC Schlauch (Meter) *	50
Reduktion 63/50	1
Rohrschellen	10
Rohrreiniger	2
PVC-Kleber	2
Teflonband	1

OPTION: LED-BELEUCHTUNG

Erhältlich in Kaltweiß oder RGB
(Multifarbig).

Der Set beinhaltet:

- 1 oder 2 LED-Beleuchtungen, mit Flanschset für Folienpools
- Anschlussdose(n) für die Kabel
- Trafo 230—12V
- Steuerung, wenn RGB



Aufgrund der Leuchtkraft in Farbe empfehlen wir, mindestens 2 RGB Beleuchtungen zu nehmen.

Eigenschaften

Leistung: 16W

Lumen: ca. 950 bei weißen Lampen, ca. 800 bei RGB Lampen

OPTION: SMARTPOOL + SALZ

Diese vollautomatische Dosier- und Kontrollanlage hat die Qualität Ihres Poolwassers stets im Visier - rund um die Uhr und 7 Tage die Woche: Sie überprüft pH-Wert, Chlor-Konzentration und Temperatur des Wassers und behandelt es den Erfordernissen entsprechend ganz automatisch.

Außerdem können Sie mit dieser Anlage bis zu 6 weitere Anlagen Ihres Hauses, Gartens oder Pools steuern: Poolbeleuchtung, Gartenbeleuchtung, Alarmer, Poolroboter, Wasserspiele und vieles mehr.

Alle Anlagen lassen sich leicht anhand einer APP (Android oder IOS) kontrollieren: Steuern Sie sie entweder von Hand oder programmieren Sie Zeiten ein, zu denen diese Anlagen ein- oder ausgeschaltet werden sollen; ein Beispiel wäre das Einschalten der Gartenbeleuchtung bei Einbruch der Dunkelheit.

Eine Besonderheit der Anlage ist, dass sie die Gerätesteuerung entsprechend der Wettervorhersage des Internets anpassen kann.

Alle Einstellungen sowie das Verlaufsprotokoll sind jederzeit über Ihr Smartphone abrufbar.

Lehnen Sie sich zurück und genießen Sie Ihren Pool!

Erhältlich auch mit Salzanlage.



OPTION: TREPPE

Es handelt sich hier um Bausätze mit den notwendigen zusätzlichen Styropor-Steinen, um die umlaufende Wand und die Stufen der Treppe zu realisieren.

Die Steine werden, wie die Wand Ihres Pools, mit Beton befüllt. Ihre Treppe ist dadurch äußerst stabil.

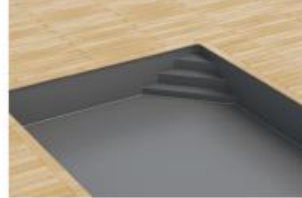
SITZBANK auf Poolbreite



TREPPE auf Breite + lange SITZBANK



ECKTREPPE, RECHTS



ECKTREPPE, links



GERADE TREPPE, auf Poolbreite



SITZBANK auf Poolbreite



OPTION: ECKTREPPE

Einfach zu realisieren, praktisch und stilvoll.

Die Ecktreppe wird in den 90°-Winkel des Pools an der Poolinnenseite angebracht.

Die erste Stufe ist mit einer Breite von etwa 50 cm und einer Tiefe von nahezu 30 cm perfekt für die Kleinsten zum Sitzen und Planschen geeignet.

Die Ecktreppe beansprucht keinen zusätzlichen Platz im Garten, weil sie im Pool selbst angesiedelt ist.



OPTION: TREPPE GESAMTBREITE

Der Pool breitet sich vor Ihnen aus - Sie genießen den Blick auf die Wasserfläche.

Diese Treppe ist großzügig angelegt und der gesamte Pool bekommt durch sie eine ganz neue Dimension.



OPTION: SITZBANK

Perfekt zum Verweilen und Relaxen: Entspannen Sie sich in Ihrem Pool.

Die Sitzbank ist 60 cm tief und 50 cm breit— Platz genug, um sich entspannt zurückzulehnen.

Für kleine Badegäste ist die Sitzbank ein perfektes Planschbecken, bis sie selber schwimmen können.





Ihr
POOLPROJEKT

mit POOLS DIRECT GmbH

Fragen? Sonderwünsche?
Wir finden garantiert eine Lösung!

Pools Direct GmbH

Schulstr. 2

91320 Ebermannstadt

T. 09194 906 99 77

info@poolsdirect.de